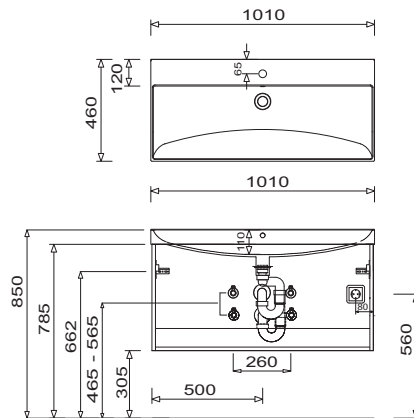
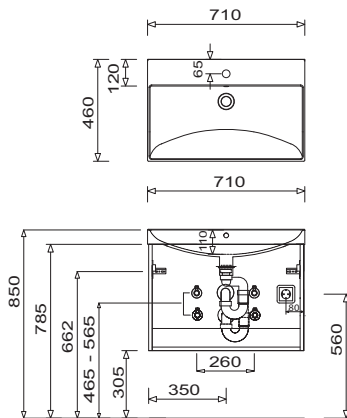


# Programm 068 - Installationsmaße

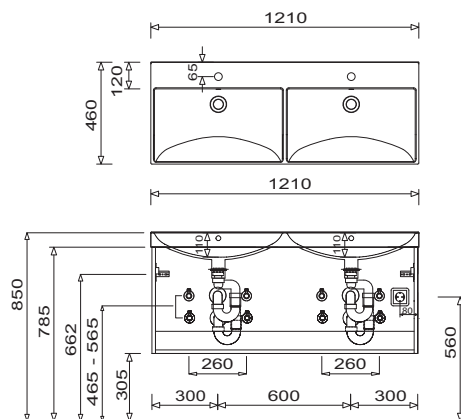
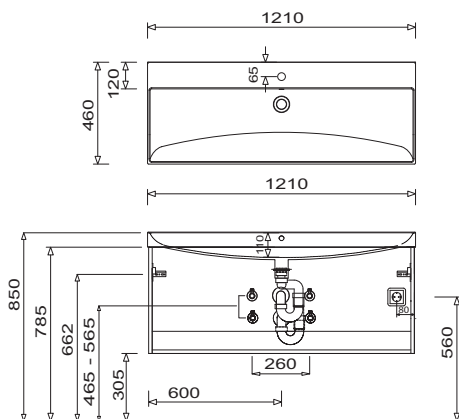
WTM 5107 1

WTM 5110 1

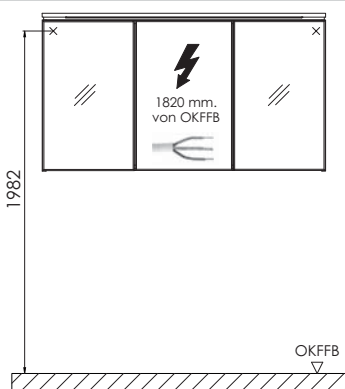


WTM 5112 1

WTM 512D 1



## Elektroanschlüsse für Spiegelschränke



OKFFB=Oberkante Fertigfußboden

Waschtische ohne Befestigungskonsolen werden mit Silikon an der Wand und auf den Möbelseiten befestigt!

Toleranzen:

Die Maßtoleranzen (+/- 5mm) und Ebenheitstoleranzen (DIN 18202) unterliegen den üblichen materialspezifischen Toleranzen für Baustoffe, anlehnend an die DIN 18202.